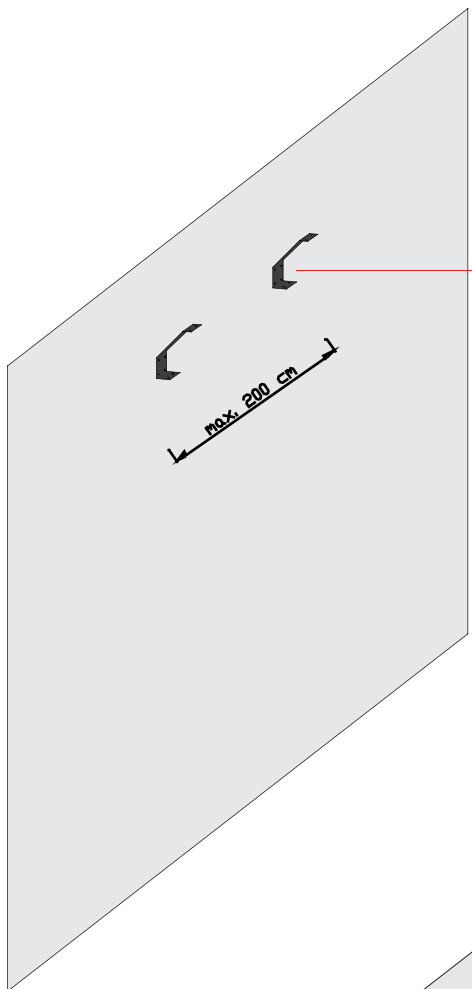
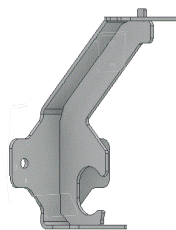


# Handleiding blind frame

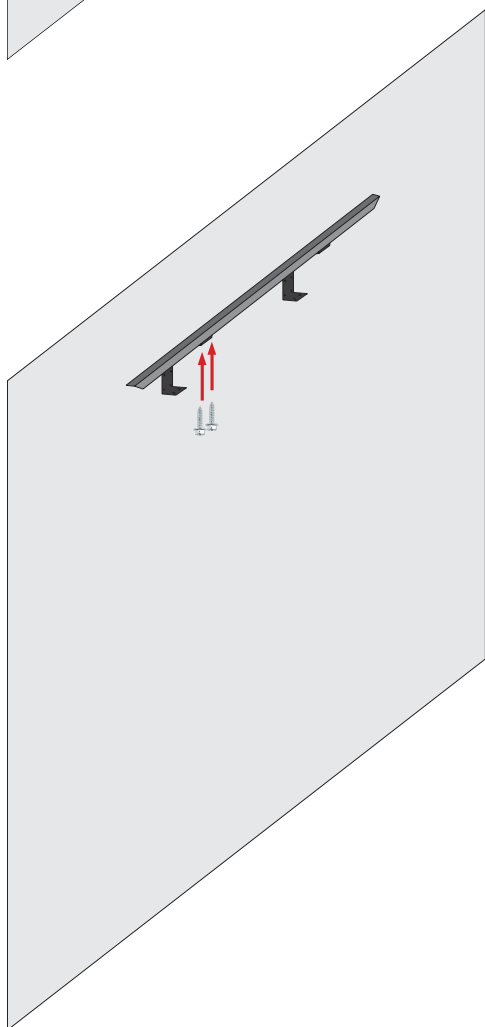


Bevestig de beugels boven



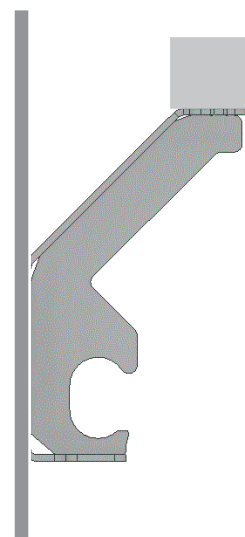
← Bovenzijde frame

← Onderzijde frame

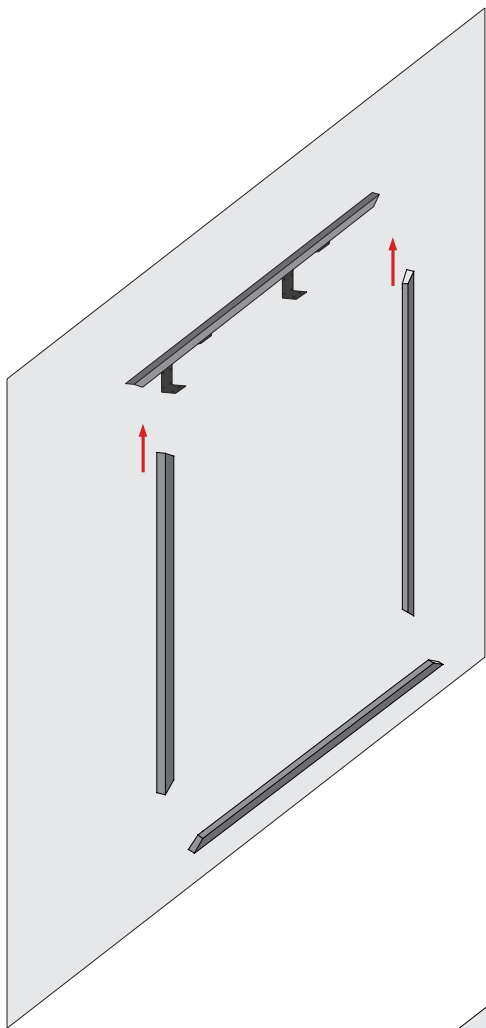


Bevestig de bovenste  
ligger aan de beugels met  
de bijgeleverde M8 bouten.

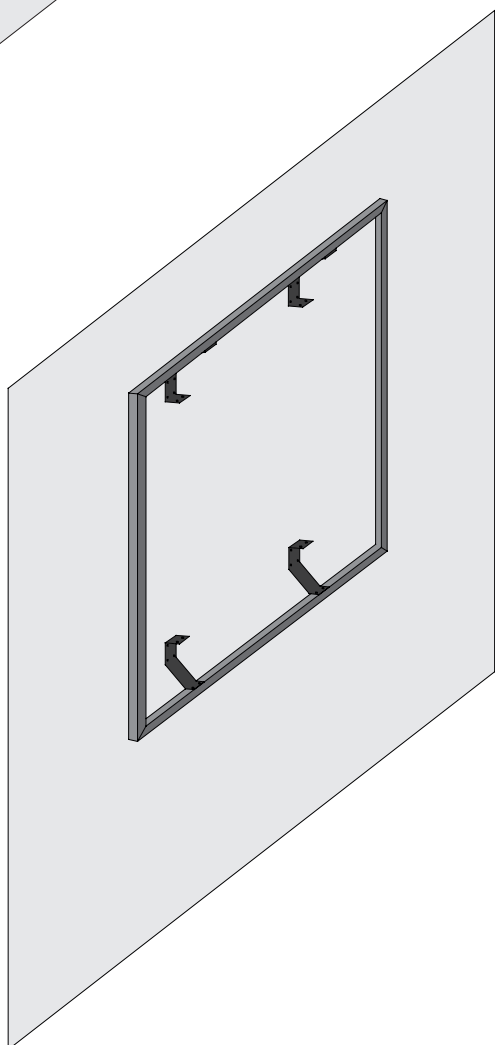
Zijaanzicht

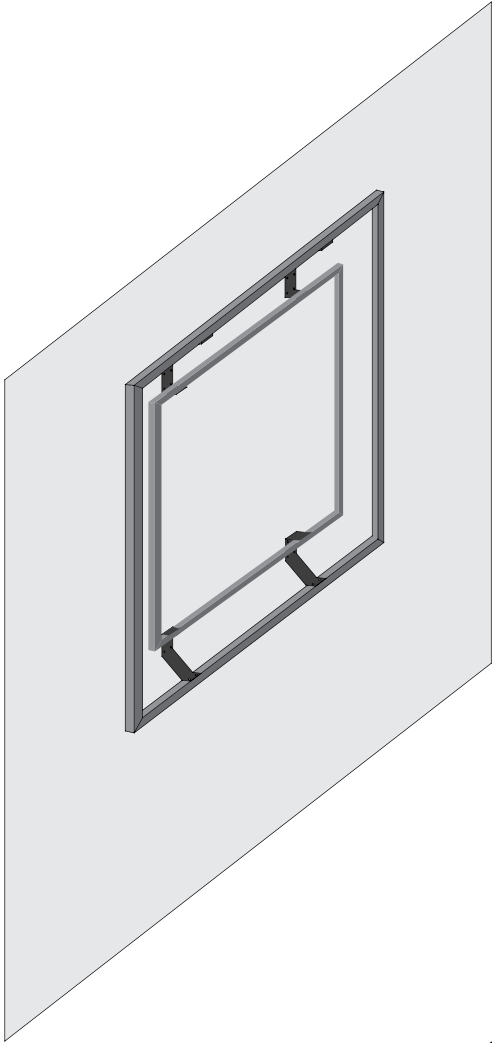


Monteer de verticale vierkante kokers van het buitenframe met de bijgeleverde hoekstukken. Monteer daarna de horizontale onderste ligger van het buitenframe.



Monteer de onderste muurbeugels. Zo nodig monteer ook de muurbeugels op de vertical kokers. Maximale afstand tussen de muurbeugels is 200 cm.

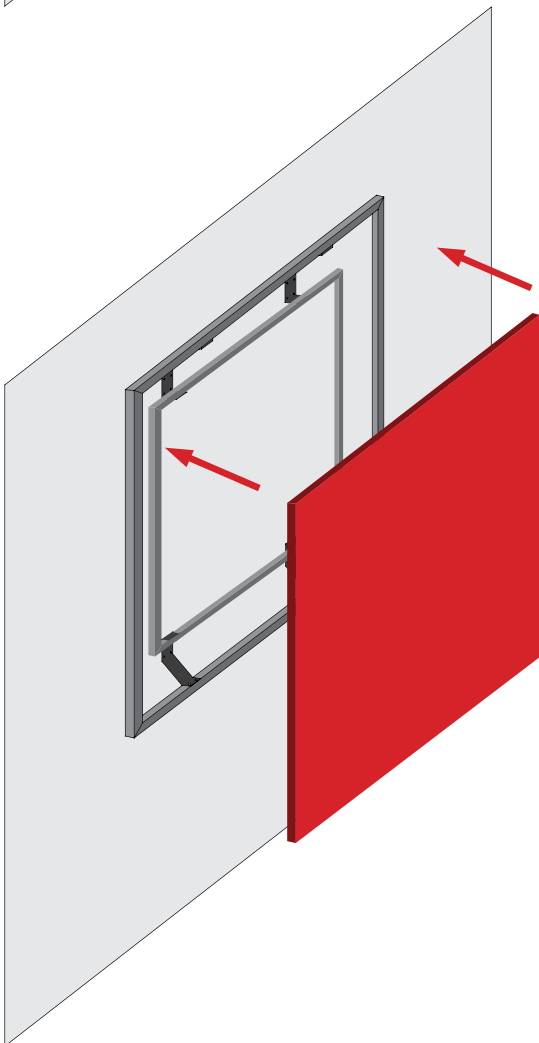
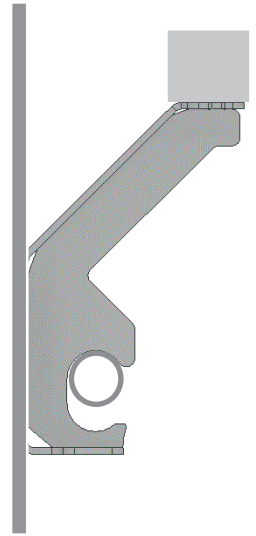




Monteer in dezelfde volgorde het binnenframe

Klem de buis op met de M8 bouten. Draai deze niet te strak aan!

Zijaanzicht



Plaats het doek.  
Zorg voor een goede verdeling van het doek.

Zijaanzicht

